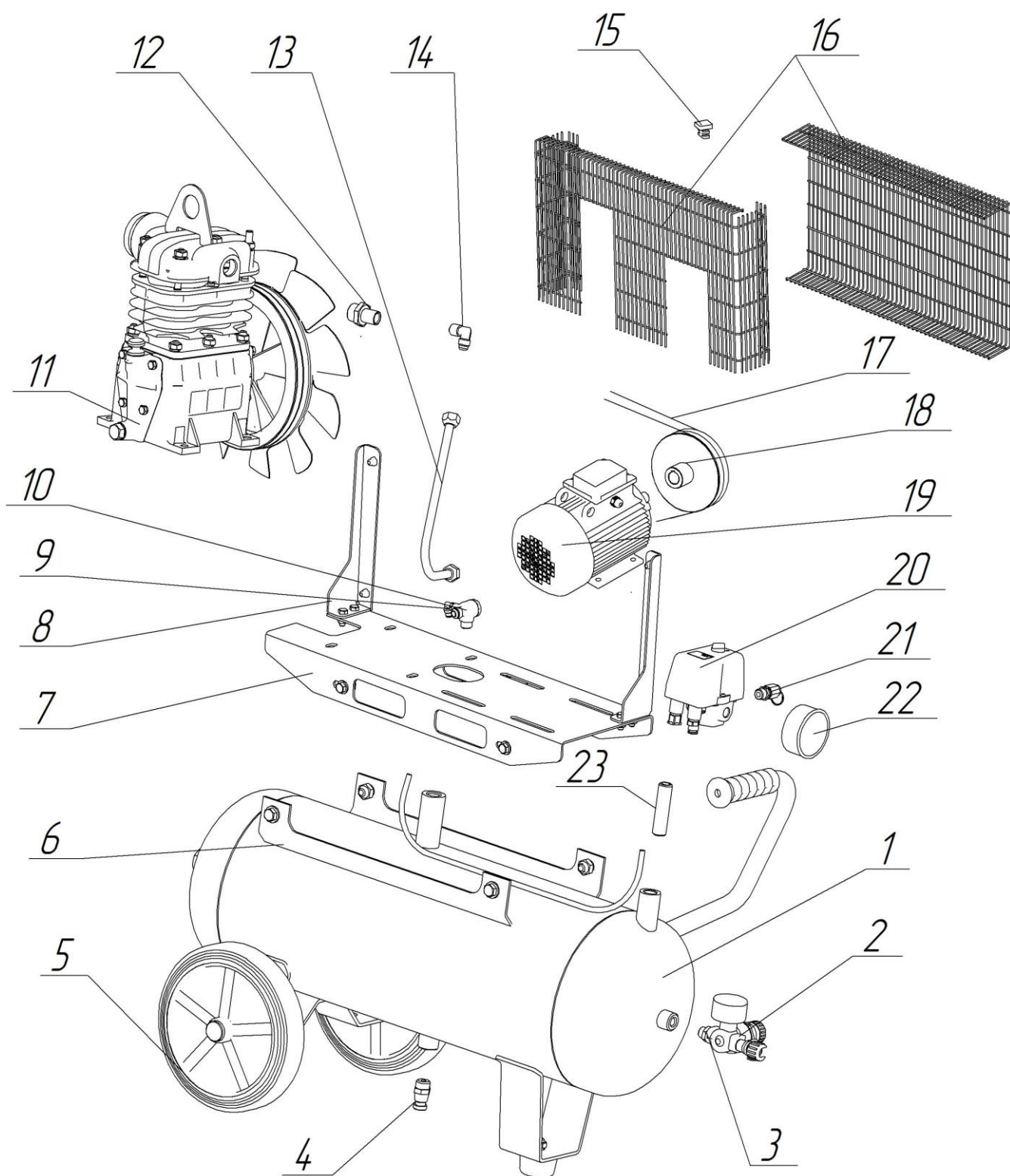




**Каталог деталей и сборочных единиц**  
**Установка компрессорная К29**



## Установка компрессорная К29

### Спецификация

Поз	Номер детали/узла	Наименование	Кол-во	Прим.
1	К29.07.00.000	Баллон	1	
2		Редуктор давления 3020/R0	1	
3		Фитинг переходной 2501	1	G 1/4"- G 1/4"
4		Пробка сливная 2000/3	1	G 3/8"
5	К1.04.00.200	Колесо	2	Ø200
6	К1.03.03.201-01	Трубка разгрузочная		
7	К1.05.00.001	Плита	1	
8	К1.05.00.002 / -01	Стойки	1/1	
9		Фитинг угловой поворотный цанговый S6520	1	Ø6-1/8"
10		Клапан обратный 4052/1	1	G3/8- G3 /8"
11	С412М,01.00.000-07	Головка компрессорная	1	
12	К1.00.00.007	Штуцер	1	
13	К1.00.00.100	Трубопровод	1	
14		Штуцер угловой 3/8SAE-3/8NTP	1	
15	К11.00.00.005	Замок	9	Для крепления стенок ограждений
16	К1.00.00.900 зч	Ограждение	1	
17		Ремень Z(0)-1060	2	
18	К12.00.00.003	Шкив	1	
19		Электродвигатель МЕС 90L2 2.2 кВт	1	
20	К29.07.03.100	Реле давления	1	MDR 2/11;
21	С415М.05.00.200	Клапан предохранительный 1,1 Мпа		G 1/4"
22		Манометр МП 63Т(0...1,6)МПа	1	G 1/4"
23	С416М.05.00.001	Патрубок	1	G3/8"-G3/8"